



# CALIFORNIA FLORIDA



# CALIFORNIA



Elemento di trapianto  
Planting unit  
Pflanzaggregat  
Unité de planteuse  
Cuerpo transplantador

La trapiantatrice **CALIFORNIA** adatta al trapianto di piantine in zolla di torba a forma conica o cubica, è stata arricchita di nuove migliorie. Gli elementi indipendenti, la doppia regolazione di profondità (sulle ruote motrici tractor e sulle ruote di compressione), il distributore a giostra in plastica, il martelletto in pvc con molla, la frizione nella barra di trasmissione, il falciatore in acciaio inox, il gruppo rinvio su cuscinetti, e un tubo di caduta di nuova concezione garantiscono un'alta qualità di lavoro e un'ottima resa oraria (3.500 piantine/h per elemento).

The transplanter **CALIFORNIA**, suitable for the planting of plants with cone or cubic-shaped turfs (speedings), has been equipped with new improvements. The independent planting units, the double depth adjustment (on drive wheels tractor and on compression rear wheels), the cup distributor of plastic, the pvc hammer with spring, the clutch in the drive shaft, the shoe of stainless steel, gears on bearings and a falling pipe of new concept warranty a good working quality with a high production per hour (3.500 plants/h per unit).

Die Pflanzmaschine **CALIFORNIA**, die für die Pflanzung der Speedy-Töpfe und kugelförmigen Erdballen geeignet ist, ist durch neue Verbesserungen bereichert worden. Die unabhängigen Aggregate, die doppelte Tiefeneinstellung (auf den Antriebsrädern Tractor und auf den Andrucksrollen), der Kunststoffpflanzverteiler, der Kunststoffhammer mit Feder, die Rutschkupplung in der Antriebswelle, die Schare aus Edelstahl Inox, die Getriebekasten auf Lager und ein neu entwickeltes Abfallrohr gewährleisten eine hohe Arbeitsqualität mit einer höchsten Stundenleistung (3.500 Pflanzen/h pro Aggregat).

La nouvelle planteuse **CALIFORNIA** est particulièrement indiquée pour toutes les plantations en motte de tourbe cylindrique ronde ou conique et carrée conique. Elle s'est enrichie de nombreuses améliorations suivantes, la rendant encore plus performante au travail: éléments indépendants; double régulation du profondeur, par les roues de traction et les roues de réappui; nouveaux distributeurs avec goudets en plastique; nouveaux marteaux en pvc; sécurité à friction sur chaque arbre de transmission par élément; socs en inox; engranages montés sur roulements; nouveaux tubes de descente. Ces nouveaux mécanismes ont été étudiés pour vous procurer et garantir haute qualité de travail; un rendement horaire maximum de 3 à 4000 plants/heure par élément.

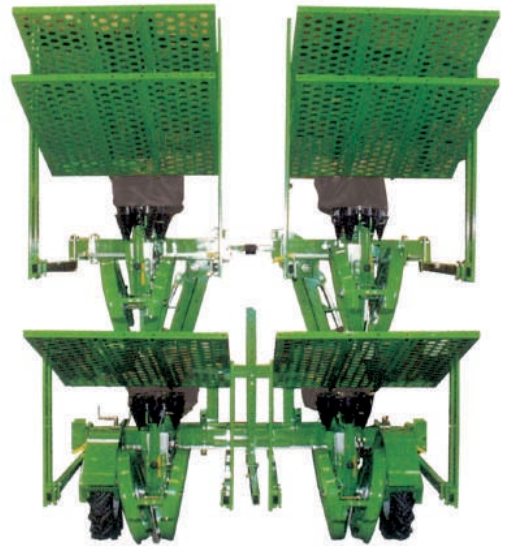
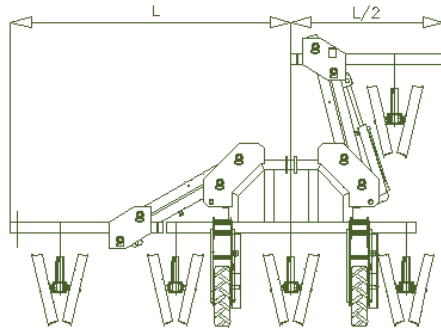
La transplantadora **CALIFORNIA** adapta para transplante de plantas con cebellon de tierra de forma cosnica o cuadrada, se mejoro'. Los cuerpos independientes, la doble regulacion de profundidad (en las ruedas motrices tractor y la ruedas de aprietaemento), el distribuidor de basos en pvc, el expulsor de plantas en teflon, el embrage en la barra de trasmiccion, la reja en hacero inox, el grupo de engranes con soporte de rodamiento y un tubo de caida plantas de diferente tamanno, garantizan una optima calidad de trabajo con una mayor produccion (hasta 5000 plantas/hora por cuerpo).

	ST/1	ST/2	ST/3	ST/4	ST/5	STD/2	STD/3	STD/4	STD/5	STD/6	STD/7
Lunghezza/Lenght/Länge/Longueur/Largueza	cm. 150	150	150	150	150	290	290	290	290	290	290
Larghezza/Width/Breite/Largeur/Anchura	cm. 200	220	250	300	360	100	150	200	250	300	350
Altezza/Height/Höhe/Hauteur/Altura	cm. 110	110	110	110	110	110	110	110	110	110	110
Peso/Weight/Gewicht/Poids/Peso	kg. 250	320	390	460	550	500	580	680	730	790	830
Potenza minima richiesta/Minimal requested power/ Erforderliche Mindestleistung/ Minimum de puissance nécessaire/ Potencia requerida	HP 15	20	30	40	50	20	30	40	50	60	70



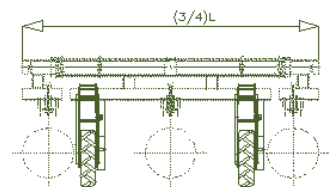
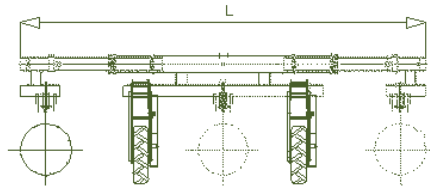
## TELAIO IDRAULICO RIPIEGHEVOLE

HYDRAULIC FOLDING FRAME  
HYDRAULISCH KLAPPRAHMEN  
CHÂSSIS REPLIABLE HYDRAULIQUE  
CHASSIS PLEGABLE HIDRAULICO



## TELAIO TELESCOPICO

TELESCOPIC FRAME  
TELESKOPRAHMEN  
CHÂSSIS TELESCOPIQUE  
CHASSIS TELESCOPICO



## TELAIO FISSO

FIXED FRAME  
STARRAHMEN  
CHÂSSIS FIXE  
CHASSIS FIJO

La **CALIFORNIA** e la **FLORIDA** sono disponibili in versione ST con telaio unico e un'interfila minima di 45 cm e versione STD con doppio telaio per un'interfila minima di 25. Possono essere dotate di telaio fisso, telescopico manuale o idraulico, e idraulico ripieghevole.

The transplanter **CALIFORNIA** and **FLORIDA** are available in the version ST with single toolbar and a minimal row distance of 45 cm and in the version STD with double toolbar for a minimal row distance of 25 cm. They can be equipped with fixed frame, manual or hydraulic telescopic frame, or hydraulic folding frame.

Die **CALIFORNIA** und die **FLORIDA** sind in Version ST mit Einzelrahmen und einem Minimalreihenabstand von 45 cm und in Version STD mit Doppelrahmen und einem Minimalreihenabstand von 25 cm verfügbar. Sie können mit Festrahmen, manuell, hydraulisch Teleskop- oder hydraulisch Klappbarrahmen ausgerüstet werden.

La **CALIFORNIA** et la **FLORIDA** sont disponibles dans le version ST châssis simple et STD châssis double pour des distances entre-rang de 45 cm (ST) et 25 cm minimum (STD). Ces châssis existent en version: fixe, télescopique manuel ou hydraulique et repliable hydraulique.

La **CALIFORNIA** y la **FLORIDA** estan disponibles en el modelo ST con chasis fijo para una distancia entre hileras de 45 cm mínimo y STD con chasis double para una distancia entre hileras de 25 cm mínimo, y con chasis telescopico manual y/o hidraulico y plegable hidraulico.



ST



STD



Elemento di trapianto  
Planting unit  
Pflanzaggregat  
Unité de planteuse  
Cuerpo transplantador

La trapiantatrice **FLORIDA** rappresenta un'ulteriore evoluzione nella tecnologia del trapianto. Dotata di parallelogramma che garantisce una esatta profondità di lavoro anche su terreni irregolari e di un tubo di caduta largo e in acciaio inox, oltre a tutte le caratteristiche presenti nel modello CALIFORNIA, facilita il trapianto di piantine cresciute e/o difficili come il tabacco.

The transplanter **FLORIDA** represents a further evolution in the transplanting technology. Equipped with a parallelogram (equalizer), which guarantees an exact working depth even on irregular soils and with a big falling pipe of stainless steel, besides all the features of the CALIFORNIA model, it permits a perfect transplanting even of high and /or difficult plants as tobacco.

Die Pflanzmaschine **FLORIDA** stellt eine weitere Entwicklung in der Pflanzungstechnologie dar. Mit Parallelogramm ausgerüstet, das eine exakte Arbeitsgenauigkeit auch auf unregelmäßigen Boden versichert, und mit einem großem Abfallsrohr aus Edelstahl Inox ermöglicht sie außer den ganzen Vorteilen der CALIFORNIA eine optimale Pflanzung gewachsener und/oder schwieriger Pflanzen wie Tabak.

La nouvelle planteuse **FLORIDA** présente une très nette évolution dans la technologie de plantation des mini-mottes. Ses éléments sont équipés d'un parallélogramme à rappel constant par ressort et d'un nouveau tube de descente en inox de très grande capacité pour les plants volumineux. Cette nouvelle FLORIDA vous garantira un parfait suivi du relief du sol sur terrains irréguliers ainsi, qu'une très bonne régularité de la profondeur de plantation avec des plants aussi difficile que le tabac par exemple.

La transplantadora **FLORIDA** representa una evolucion de la tecnologia del transplante. Dotada de paralelogramo que garantiza una profundidad de trabajo, tambien en suelos irregulares y de un tubo de caída en acero inoxidable, con las otras características presente en el modelo California, permite un optimo trabajo tambien de las plantas grandes y/o difícil como el tabaco.

	ST/1	ST/2	ST/3	ST/4	ST/5	STD/2	STD/3	STD/4	STD/5	STD/6	STD/7
Lunghezza/Lenght/Länge/Longueur/Largueza	cm. 150	170	170	170	170	330	330	330	330	290	330
Larghezza/Width/Breite/Largeur/Anchura	cm. 240	240	240	240	300	240	240	240	240	300	300
Altezza/Height/Höhe/Hauteur/Altura	cm. 110	110	110	110	110	110	110	110	110	110	110
Peso/Weight/Gewicht/Poids/Peso	kg. 260	340	420	500	600	530	600	720	780	790	900
Potenza minima richiesta/Minimal requested power/ Erforderliche Mindestleistung/ Minimum de puissance nécessaire/ Potencia requerida	HP 15	20	30	40	50	20	30	40	50	60	70

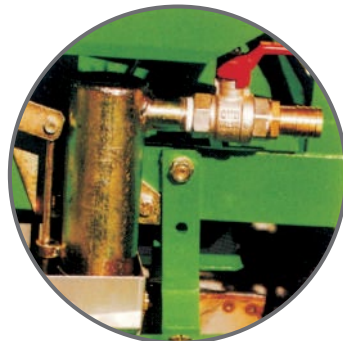


Portapiante a tavolo a più piani.  
Plants support with more floors.  
Pflanzenträgertisch mit mehreren Etagen.  
Table à simple, double ou triple étages.  
Porta bandeja de pisos de 1-5.

Kit con slitta anziché ruote compressione ferro.  
Set with slides instead of compression rear wheels.  
Satz mit Ski anstatt der hinteren Andrucksrollen.  
Kit spécial 2 patins en pvc.  
Patines de compactacion en lugar de las ruedas.

Posizione spandi e micro.  
Detail of fertiliser and pesticide.  
Position vom Dünger- und Mikrogranulatstreuer.  
Position du fertiliseur et microgranulateur.  
Posicion lateral de fertilizante y microgranulador.

Disco aprisolco.  
Opener disc.  
Vordere Scheibe.  
Disque d'ouverture.  
Disco abrisurco.



Distributore volumetrico.  
Volumetric pvc distributor.  
Volumetrischer Verteiler.  
Distributeur volumétrique.  
Distribudor volumetrico.

Dispositivo acqua.  
Water device.  
Wasservorrichtung.  
Dispositif d'eau.  
Dispositivo de agua.

Ghigliottina.  
Guillotine.  
Klappe.  
Guillotine.  
Chapa de susteno planta.

Proteggivento.  
Wind protection.  
Windschutz.  
Protection pour le vent.  
Proteccion de vento-aire.

#### Accessori di serie CALIFORNIA/FLORIDA:

Sedile Pvc.  
Kit 3 ingranaggi a scelta per distanze sulla fila.  
Porta piante a giostra singolo per elemento.  
Telaio fino a un massimo di 2.50 mt lunghezza.

#### Accessori a richiesta

Sedili imbottiti.  
Segnafila manuale o meccanico.  
Dispositivo acqua con o senza serbatoio 200-300 lt.  
Porta piante a giostra doppio.  
Porta piante a tavolo a più piani.  
Microgranulatore volumetrico.  
Spandiconcime Pvc volumetrico.  
Vomerino spargizolla.  
Kit con slitta anziché ruote compressione ferro.  
Ruote compressione gomma.  
Doppio sedile per elemento.  
Proteggivento.  
Ghigliottina.  
Ruote tractor maggiorate.

#### Standard accessories CALIFORNIA/FLORIDA:

Pvc seats.  
Choice of 3 gears for different distances in the row.  
Single carousel plants holder per unit.  
Toolbar max. 2.50 m wide.

#### Accessories by request

Seats with cushions.  
Manual, mechanic or hydraulic row marker.  
Water device with or without water tank 200-300 lt.  
Double carousel plants holder per unit.  
Plants supports with more floors.  
Volumetric pesticide.  
Volumetric pvc fertiliser.  
Clod pusher.  
Set with slides instead of compression rear wheels.  
Big rubber compression wheels.  
Double seats per unit.  
Wind protection.  
Guillotine.  
Big drive wheels.

#### Standardausrüstung der CALIFORNIA und FLORIDA:

Sitze aus Pvc.  
Satz von drei Zahnradern für verschiedene Abstände.  
Einzelne Pflanzenträger pro Aggregat.  
Rahmen bis 2.50 m breit.

#### Sonderausrüstung

Sitze mit Polstern.  
Manuell, mechanisch oder hydr. Spuranzeiger.  
Wasservorrichtung mit oder ohne Wassertank 200-300L.  
Doppeltes Karousselpflanzenträger.  
Pflanzenträgertisch mit mehreren Etagen.  
Volumetr. Mikrogranulatstreuer.  
Volumetr. Düngerstreuer.  
Klutenräumer.  
Satz mit Ski anstatt der hinteren Andrucksrollen.  
Gummiandrucksrollen.  
Doppelsitz pro Aggregat.  
Windschutz.  
Klappe.  
Große Antriebsräder.

#### La CALIFORNIA et la FLORIDA sont équipées en standard de:

Sièges en Pvc.  
Un kit de 3 engrenages pour les distances entre-plants.  
Porte-plateaux à carrousel et d'un châssis 2.50 m.

#### A la demande

Siège rembourré.  
Traceur manuel, mécanique ou hydraulique.  
Dispositif d'eau avec ou sans réservoir de 200-300lt.  
Double porte-plants à carrousel.  
Table à simple, double ou triple étages.  
Microgranulateur volumétrique.  
Fertiliseur volumétrique.  
Chasse-mottes.  
Kit spécial 2 patins en Pvc.  
Roues de compression en caoutchouc.  
Double-siège par élément.  
Protection pour le vent.  
Guillotine.  
Roues d'entrain. grandes.

#### Dotacion standard CALIFORNIA y FLORIDA:

Asiento Pvc.  
Kit 3 a elegir para distancia entre plantas.  
1 porta plantas de bandeja rotativo en cada cuerpo.  
Chassis hasta mt 2.50 de ancho.

#### Accesorios a elegir

Asiento de goma.  
Marcador manual, mecánico o hidráulico.  
Dispositivo de agua con o sin tanke de 200-300l.  
Doble porta bandeja rotativo.  
Porta bandeja de pisos de 1-5.  
Microgranulador volumetrico.  
Fertilizante volumetrico.  
Reja para terrones.  
Patines de compactacion en lugar de las ruedas.  
Ruedas de compactacion en goma.  
Doble asiento en cada cuerpo.  
Proteccion de vento-aire.  
Chapa de susteno planta.  
Ruedas de tracion mas grandes.



Sfoggia  
Agriculture  
Division s.r.l.

Via Feltrina Sud, 170  
31044 Montebelluna  
Treviso - Italy

T +39 0423 24041-42  
F +39 0423 24014  
info@sfoggia.com



[www.sfoggia.com](http://www.sfoggia.com)



**FLORIDA**

**CALIFORNIA**

